

Artikel Nr.: 862190

Netzgerät, BASIC, DIM, Multi CC, IE-12D



IP20 CE

Elektrische Daten

Betriebsart	stromkonstant	Eingangsspannung	220-240V AC/50-60Hz
Leistung	3,20-12,00 W	Leistungsfaktor	0,95
Ausgangsspannung	15-52V DC	Anschlußmöglichkeit	Klemme
Ausgangsstrom	180/230/260/300/350/400/450/500 mA		

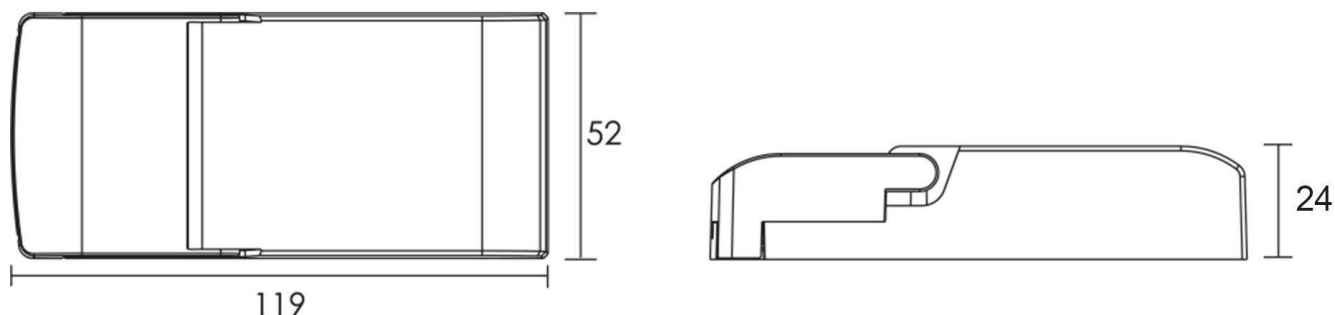
Produkteigenschaften

	Schutzklasse II		Überspannungsschutz
SELV	Schutzkleinspannung		Lampenbetriebsgerät 110
	Kurzschlußfest		Möbeleinbau geeignet
	Überlastschutz	ErP	Standby-Stromverbrauch < 0,5 W
	Übertemperaturschutz	LVD	Sicherheit nach EN 61347
	Sicherheitstrafo	EMC	Funkentstörung + Störfestigkeit nach EN 55015 + EN 61547
	dimmbar - DALI-Bus nach IEC 62386 DALI 2.0 / Intelli-Push	EMC	Netzstromoberwellen + Flicker nach EN 61000-3-2 + EN 61000-3-3

Schwarze Felder sind zutreffend / graue Felder sind nicht zutreffend

Artikel Nr.: 862190

Netzgerät, BASIC, DIM, Multi CC, IE-12D



Abmessungen und Gewicht

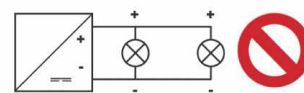
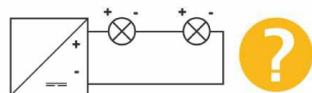
Grenzwerte

Länge	119,00 mm	Betriebstemperatur	-20°C - +50°C
Breite	52,00 mm	Gehäusetemperatur	80 °C
Höhe	24,00 mm	max. Menge Sicherungsautomaten	B10A=23, B16A=37, C10A=46, C16A=74
Durchmesser	0,00 mm	max. Einschaltstrom	30A/100µs
Gewicht	99 g	kapazitive Last	

Multi-CC variable Leistungs-/Spannungsbereiche / Multi-CC variable power/voltage ranges

Stromstärke / Current	Leistung / Power	Spannung / Voltage
180mA	3,20W - 9,80W	18V - 54V
230mA	4,00W - 12,00W	18V - 52V
260mA	4,00W - 12,00W	15V - 46V
300mA	4,50W - 12,00W	15V - 42V
350mA	5,20W - 12,00W	15V - 34V
400mA	6,00W - 12,00W	15V - 30V
450mA	6,80W - 12,00W	15V - 27V
500mA	7,50W - 12,00W	15V - 24V

max. 2 Lampen je Kanal - Spannungsbereich überprüfen! / max. 2 lamps per channel - check voltage range!



Article No.: 862190

Power supply unit, BASIC, DIM, Multi CC, IE-12D



IP20 CE

Electrical Characteristics

Operating mode	constant current	Input voltage	220-240V AC/50-60Hz
Power	3,20-12,00 W	Power factor	0,95
Output voltage	15-52V DC	Connection possibility	clamp
Output current	180/230/260/300/350/400/450/500 mA		

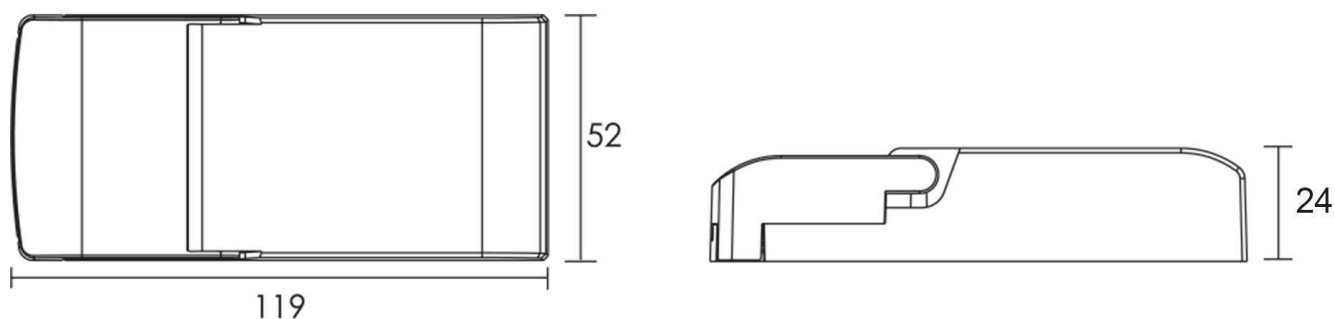
Product features

	Protection class II		Overvoltage protection
	Low voltage protection		Lamp control gear 110
	Short circuit protection		Suitable for furniture installation
	Overload protection		ErP Standby-power consumption < 0,5 W
	Overheating protection		LVD Safety according to EN 61347
	Safety transformer		EMC Interference suppression + immunity according to EN 55015 + EN 61547
	dimnable - DALI-Bus according to IEC 62386 DALI 2.0 / Intelli-Push		EMC Mains harmonics + flicker according to EN 61000-3-2 + EN 61000-3-3

Black fields are applicable / gray fields are not applicable

Article No.: 862190

Power supply unit, BASIC, DIM, Multi CC, IE-12D

**Dimensions & Weight****Absolute maximum ratings**

Length	119,00 mm	Operating temperature	-20°C - +50°C
Width	52,00 mm	Case temperature	80 °C
Height	24,00 mm	max. amount of circuit breakers	B10A=23, B16A=37, C10A=46, C16A=74
Diameter	0,00 mm	max. inrush current	30A/100µs
Product weight	99 g	capacitive load	

Multi-CC variable Leistungs-/Spannungsbereiche / Multi-CC variable power/voltage ranges

Stromstärke / Current	Leistung / Power	Spannung / Voltage
180mA	3,20W - 9,80W	18V - 54V
230mA	4,00W - 12,00W	18V - 52V
260mA	4,00W - 12,00W	15V - 46V
300mA	4,50W - 12,00W	15V - 42V
350mA	5,20W - 12,00W	15V - 34V
400mA	6,00W - 12,00W	15V - 30V
450mA	6,80W - 12,00W	15V - 27V
500mA	7,50W - 12,00W	15V - 24V

max. 2 Lampen je Kanal - Spannungsbereich überprüfen! / max. 2 lamps per channel - check voltage range!