

Artikel Nr.: 731139

Wandaufbauleuchte, Alkes S Motion, Dunkelgrau, 220-240V AC/50-60Hz, Warmweiß

Technische Daten

Charakteristik



Material	Aluminium Druckguss / Glas
Farbe	Dunkelgrau
Optik	
im Lieferumfang	2x Montageschrauben, 2x Dübel, Schraubendr

Elektrische Daten

Leistung	21,00 W
Eingangsspannung	220-240V AC/50-60Hz
Eingangsstrom	
Fassung / Sockel	
Anzahl Sockel	
Netzgerät	inkl. LED-Netzgerät
Ansteuerung	Bewegungsmelder
Anschlussmöglichkeit	Klemme
Schutzklasse I, II, III	I

Lichttechnische Eigenschaften

Leuchtmittel	Lichtquelle fest
Lichtfarbe	Warmweiß
Farbtemperatur	3000 K
Lichtstrom	735 lm
Abstrahlwinkel	110°
LED Typ	SMD
LED Anzahl	48
Strahlungsverteilung	6006 nm



Artikel Nr.: 731139

Wandaufbauleuchte, Alkes S Motion, Dunkelgrau, 220-240V AC/50-60Hz, Warmweiß

Lichtrichtung

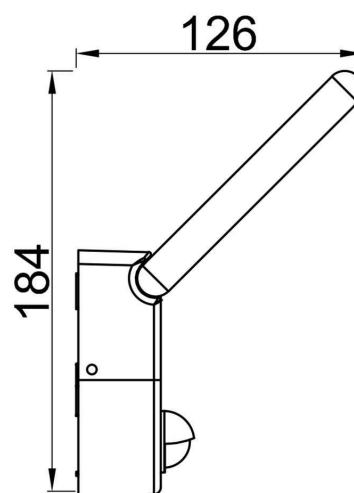
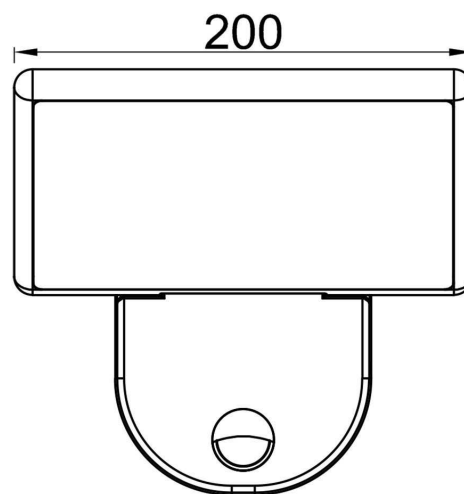
Dreh- und Schwenkbereich	feststehend
Neigungswinkel	120 °
Abstrahlverhalten	
Reflektor / Linse	

Abmessungen und Gewicht

Länge (mm)	200,00
Breite (mm)	126,00
Höhe (mm)	184,00
Durchmesser (mm)	0,00
Deckenabhängung (mm)	0,00
Gewicht	1070 g

Sockelmaß

Länge (mm)	0,00
Breite (mm)	0,00
Höhe (mm)	0,00
Durchmesser (mm)	0,00



Artikel Nr.: 731139

Wandaufbauleuchte, Alkes S Motion, Dunkelgrau, 220-240V AC/50-60Hz, Warmweiß

Grenzwerte

Betriebstemperatur	-20°C - +50°C
Lagertemperatur	
IP - Schutzart	IP65

Allgemeine Eigenschaften

Umwelteigenschaften

Energieeffizienzklasse	G
Energieverbrauch	21 kWh/1000h

Lebensdauer

Lebensdauer	26500 h
Lichtstrom Ende Lebensdauer	0,70
Schaltzyklen	13250

EEl Dieses Produkt enthält eine Lichtquelle der Energieeffizienzklasse G

IP65 Schutz gegen das Eindringen von Staub. (Staubdicht) Geschützt gegen Strahlwasser.



Leuchte der Schutzklasse I bei der der Schutz gegen elektrischen Schlag nicht allein auf der Basisisolierung beruht, sondern die eine zusätzliche Sicherheitsvorkehrung derart enthält, dass berührbare leitfähige Teile mit Mitteln zum Anschluss an den Schutzleiter der festen Installation ausgerüstet sind, so dass im Fehlerfall der Basisisolierung berührbare leitfähige Teile nicht aktiv werden können.

Article no.: 731139

Surface mounted wall lamp, Alkes S Motion, dark gray, 220-240V AC/50-60Hz, warmwhite

Technical Data
General Characteristics

Material	aluminum die casting / glass
Colour	dark gray
Optics	
included in delivery	2x mounting screws, 2x dowels, screw drive


Electrical Characteristics

Power	21,00 W
Input voltage	220-240V AC/50-60Hz
Input current	
Base (standard designation)	
Number of bases	
Power supply unit	incl. LED-power supply unit
Electronically reversible	motion sensor
Connection possibility	clamp
Protection class I, II, III	I

Light Technical Data

Bulb	Lichtquelle fest
Colour Designation	warmwhite
Colour temperature	3000 K
Luminous flux	735 lm
Beam angle	110°
LED type	SMD
LED quantity	48
Spectral power distribution	6006 nm



Article no.: 731139

Surface mounted wall lamp, Alkes S Motion, dark gray, 220-240V AC/50-60Hz, warmwhite

Light Direction

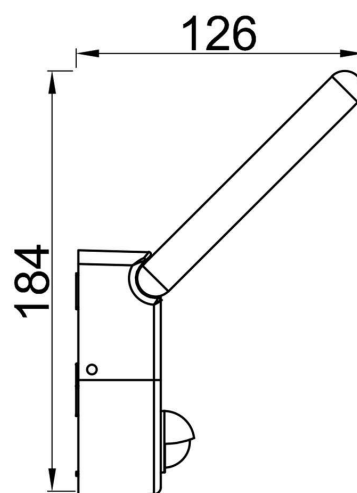
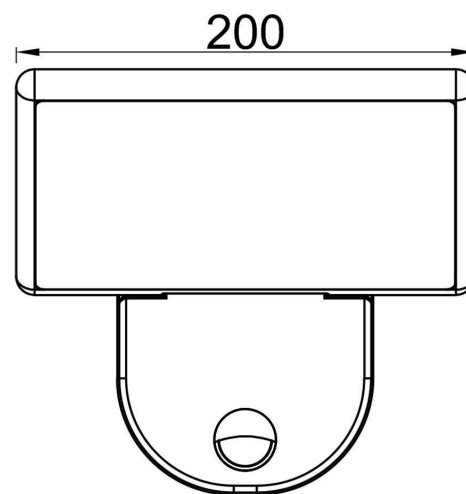
Rotating and tilting range	fixed
Angle of inclination	120 °
Radiation direction	
Reflector / lense	

Dimensions & Weight

Length (mm)	200,00
Width (mm)	126,00
Height (mm)	184,00
Diameter (mm)	0,00
Suspensions from ceiling (mm)	0,00
Product Weight	1070 g

Base dimensions

Length (mm)	0,00
Width (mm)	0,00
Height (mm)	0,00
Diameter (mm)	0,00



Article no.: 731139

Surface mounted wall lamp, Alkes S Motion, dark gray, 220-240V AC/50-60Hz, warmwhite

Absolute maximum ratings

Working temperature	-20°C - +50°C
Storage temperature	
IP - Code	IP65


General product data

Environmental Characteristics

Energy label	G
Energy consumption	21 kWh/1000h

Lifespan

Lamp life time	26500 h
Luminous flux (end of lifetime)	0,70
Number of switching cycles	13250

EEI	This product contains a light source of energy efficiency class G
IP65	Protection against penetration of dust. (complete dust protection) Protection against penetration of water jets.
	Lightings of Protection Class I in which the protection against electric shock is not based solely on isolation, but an additional safety measure contains such a way that accessible conductive parts are equipped with means for connection to the protective conductor of the fixed installation, so that in case of failure of the basic insulation exposed conductive parts cannot be active.