

**Artikel Nr.: 731135**

Wandaufbauleuchte, Linear I Single, Basaltgrau RAL 7012, 220-240V AC/50-60Hz, Warmweiß

**Technische Daten**

**Charakteristik**

<b>Material</b>	Aluminium Druckguss
<b>Farbe</b>	Basaltgrau RAL 7012
<b>Optik</b>	
<b>im Lieferumfang</b>	4x Schrauben mit Dübel, 1x Innensechskantschlüssel 5 x Dichtungen



**Elektrische Daten**

<b>Leistung</b>	8,00 W
<b>Eingangsspannung</b>	220-240V AC/50-60Hz
<b>Eingangsstrom</b>	
<b>Fassung / Sockel</b>	
<b>Anzahl Sockel</b>	
<b>Netzgerät</b>	AC LED-Chip
<b>Ansteuerung</b>	nicht dimmbar
<b>Anschlussmöglichkeit</b>	Klemme
<b>Schutzklasse I, II, III</b>	I

**Lichttechnische Eigenschaften**

<b>Leuchtmittel</b>	Lichtquelle fest
<b>Lichtfarbe</b>	Warmweiß
<b>Farbtemperatur</b>	3000 K
<b>Lichtstrom</b>	600 lm
<b>Abstrahlwinkel</b>	100°
<b>LED Typ</b>	AC SMD
<b>LED Anzahl</b>	11
<b>Strahlungsverteilung</b>	582 nm

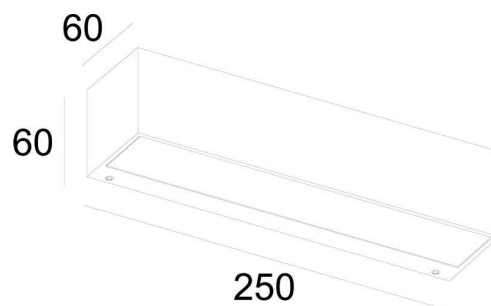


**Artikel Nr.: 731135**

Wandaufbauleuchte, Linear I Single, Basaltgrau RAL 7012, 220-240V AC/50-60Hz, Warmweiß

**Lichtrichtung**

<b>Dreh- und Schwenkbereich</b>	feststehend
<b>Neigungswinkel</b>	90 °
<b>Abstrahlverhalten</b>	
<b>Reflektor / Linse</b>	



**Abmessungen und Gewicht**

<b>Länge</b>	250,00
<b>Breite</b>	60,00
<b>Höhe</b>	60,00
<b>Durchmesser</b>	0,00
<b>Gewicht</b>	1112 g

**Grenzwerte**

<b>Betriebstemperatur</b>	-20°C - +40°C
<b>Lagertemperatur</b>	-10°C - +60°C
<b>IP - Schutzart</b>	IP65

**Artikel Nr.: 731135**

Wandaufbauleuchte, Linear I Single, Basaltgrau RAL 7012, 220-240V AC/50-60Hz, Warmweiß



**Allgemeine Eigenschaften**

**Umwelteigenschaften**

<b>Energieeffizienzklasse</b>	G
<b>Energieverbrauch</b>	10 kWh/1000h

**Lebensdauer**

<b>Lebensdauer</b>	30000 h
<b>Lichtstrom Ende Lebensdauer</b>	0,70
<b>Schaltzyklen</b>	10000

<b>EEI</b>	Dieses Produkt enthält eine Lichtquelle der Energieeffizienzklasse G
<b>IP65</b>	Schutz gegen das Eindringen von Staub. (Staubdicht) Geschützt gegen Strahlwasser.
	Leuchte der Schutzklasse I bei der der Schutz gegen elektrischen Schlag nicht allein auf der Basisisolierung beruht, sondern die eine zusätzliche Sicherheitsvorkehrung derart enthält, dass berührbare leitfähige Teile mit Mitteln zum Anschluss an den Schutzleiter der festen Installation ausgerüstet sind, so dass im Fehlerfall der Basisisolierung berührbare leitfähige Teile nicht aktiv werden können.
	Aufgrund des komplexen Herstellungsprozesses von LED stellen die angegebenen Werte nur rein statistische Größen dar und müssen nicht zwingend den tatsächlichen Parametern jedes einzelnen LED-Moduls entsprechen, sondern können von den typischen Werten abweichen.

**Article no.: 731135**

Surface mounted wall lamp, Linear I Single, Basaltgray RAL 7012, 220-240V AC/50-60Hz, warmwhite


**Technical Data**
**General Characteristics**

<b>Material</b>	aluminum die casting
<b>Colour</b>	Basaltgray RAL 7012
<b>Optics</b>	
<b>included in delivery</b>	4x screws with dowels, 1x hexagon socket wrench 5 x seals

**Electrical Characteristics**

<b>Power</b>	8,00 W
<b>Input Voltage</b>	220-240V AC/50-60Hz
<b>Input current</b>	
<b>Base (standard designation)</b>	
<b>Number of Bases</b>	
<b>Power supply unit</b>	AC LED-Chip
<b>Electronically reversible</b>	not dimmable
<b>Connection possibility</b>	clamp
<b>Protection class I, II, III</b>	I

**Light Technical Data**

<b>Bulb</b>	Lichtquelle fest
<b>Colour Designation</b>	warmwhite
<b>Colour temperature</b>	3000 K
<b>Luminous flux</b>	600 lm
<b>Beam angle</b>	100°
<b>LED type</b>	AC SMD
<b>LED quantity</b>	11
<b>Spectral power distribution</b>	582 nm

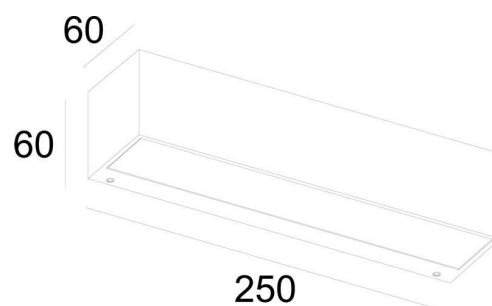


**Article no.: 731135**

Surface mounted wall lamp, Linear I Single, Basaltgray RAL 7012, 220-240V AC/50-60Hz, warmwhite

**Light Direction**

Rotating and tilting range	fixed
Angle of inclination	90 °
Radiation direction	
Reflector / lense	

**Dimensions & Weight**

Length	250,00
Width	60,00
Height	60,00
Diameter	0,00
Product Weight	1112 g

**Absolute maximum ratings**

Working temperature	-20°C - +40°C
Storage temperature	-10°C - +60°C
IP - Code	IP65

## Article no.: 731135



Surface mounted wall lamp, Linear I Single, Basaltgray RAL 7012, 220-240V AC/50-60Hz, warmwhite

### Environmental Characteristics

Energy label	G
Energy consumption	10 kWh/1000h

### Lifespan

Lamp life time	30000 h
Luminous flux (end of lifetime)	0,70
Number of switching cycles	10000

EEI	This product contains a light source of energy efficiency class G
IP65	Protection against penetration of dust. (complete dust protection) Protection against penetration of water jets.
	Lightings of Protection Class I in which the protection against electric shock is not based solely on isolation, but an additional safety measure contains such a way that accessible conductive parts are equipped with means for connection to the protective conductor of the fixed installation, so that in case of failure of the basic insulation exposed conductive parts cannot be active.
	Because of the complex manufacturing process of the LED the above shown data are just a statistical size, which is not forced to be the realistic data of every LED.