

**Artikel Nr.: 730478**

Bodeneinbauleuchte, Pavo rund Set, Schwarz, 220-240V AC/50-60Hz, 1x max. 9,00 W

**Technische Daten****Charakteristik**

<b>Material</b>	Kunststoff
<b>Farbe</b>	Schwarz
<b>Optik</b>	
<b>im Lieferumfang</b>	Einbaugehäuse, Abdeckung rund 1x Sechskantschlüssel 4x Sechskantschraube

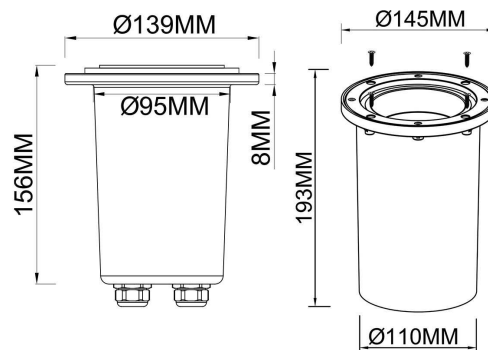
**Elektrische Daten**

<b>Leistung</b>	1x max. 9,00 W
<b>Eingangsspannung</b>	220-240V AC/50-60Hz
<b>Eingangsstrom</b>	
<b>Fassung / Sockel</b>	GU10
<b>Anzahl Sockel</b>	1
<b>Netzgerät</b>	
<b>Anschlussmöglichkeit</b>	Klemme
<b>Schutzklasse I, II, III</b>	I



## Artikel Nr.: 730478

Bodeneinbauleuchte, Pavo rund Set, Schwarz, 220-240V AC/50-60Hz, 1x max. 9,00 W



### Lichtrichtung

Dreh- und Schwenkbereich	schwenkbar
Neigungswinkel	25°
Abstrahlverhalten	
Reflektor / Linse	

### Abmessungen und Gewicht

Länge	0,00
Breite	0,00
Höhe	156,00
Durchmesser	160,00
Einbautiefe	0,00
Gewicht	g

### Ausschnittsmaß

Länge	0,00
Breite	0,00
Durchmesser	100,00

### Einbautopf

Material	Kunststoff
Länge	0,00
Breite	0,00
Höhe	193,00
Durchmesser	145,00

**Artikel Nr.: 730478**

Bodeneinbauleuchte, Pavo rund Set, Schwarz, 220-240V AC/50-60Hz, 1x max. 9,00 W

**Grenzwerte**

<b>Betriebstemperatur</b>	
<b>Lagertemperatur</b>	-10°C - +50°C
<b>Vorgesehene Anwendung</b>	begehbar - 5 kN
<b>IP - Schutzart</b>	IP67



Maximale Oberflächentemperatur 65°C

**IP67**

Geschützt gegen das Eindringen von Staub. (Staubdicht) Geschützt gegen zeitweiliges Untertauchen.



Leuchte der Schutzklasse I bei der der Schutz gegen elektrischen Schlag nicht allein auf der Basisisolierung beruht, sondern die eine zusätzliche Sicherheitsvorkehrung derart enthält, dass berührbare leitfähige Teile mit Mitteln zum Anschluss an den Schutzleiter der festen Installation ausgerüstet sind, so dass im Fehlerfall der Basisisolierung berührbare leitfähige Teile nicht aktiv werden können.



Aufgrund des komplexen Herstellungsprozesses von LED stellen die angegebenen Werte nur rein statistische Größen dar und müssen nicht zwingend den tatsächlichen Parametern jedes einzelnen LED-Moduls entsprechen, sondern können von den typischen Werten abweichen.

**Article no.: 730478**

Built in ground lamp, Pavo round Set, black, 220-240V AC/50-60Hz, 1x max. 9,00 W

**Technical Data****General Characteristics**

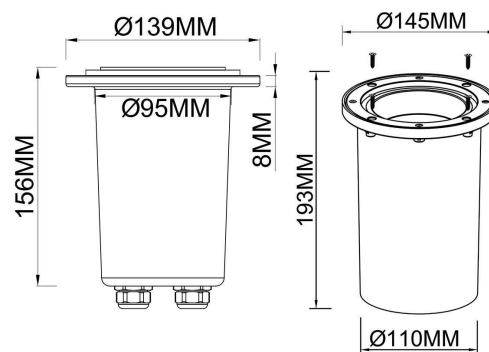
<b>Material</b>	plastic
<b>Colour</b>	black
<b>Optics</b>	
<b>included in delivery</b>	installation housing, cover round 1x hex wrench 4x hex bolt

**Electrical Characteristics**

<b>Power</b>	1x max. 9,00 W
<b>Input voltage</b>	220-240V AC/50-60Hz
<b>Input current</b>	
<b>Base (standard designation)</b>	GU10
<b>Number of bases</b>	1
<b>Power supply unit</b>	
<b>Connection possibility</b>	clamp
<b>Protection class I, II, III</b>	I

**Article no.: 730478**

Built in ground lamp, Pavo round Set, black, 220-240V AC/50-60Hz, 1x max. 9,00 W

**Light Direction**

Rotating and tilting range	swivel
Angle of inclination	25°
Radiation direction	
Reflector / lense	

**Dimensions & Weight**

Length	0,00
Width	0,00
Height	156,00
Diameter	160,00
Mounting Depth	0,00
Product Weight	g

**Cut-out dimensions**

Length	0,00
Width	0,00
Diameter	100,00

**Mounting Bowl**

Material	plastic
Length	0,00
Width	0,00
Height	193,00
Diameter	145,00

**Article no.: 730478**

Built in ground lamp, Pavo round Set, black, 220-240V AC/50-60Hz, 1x max. 9,00 W

**Absolute maximum ratings**

<b>Working temperature</b>	
<b>Storage temperature</b>	-10°C - +50°C
<b>foreseen application</b>	walkable - 5 kN
<b>IP - Code</b>	IP67



Maximum surface temperature 65°C

**IP67**

Protection against penetration of dust. (complete dust protection) Protection against temporary immersion.



Lightings of Protection Class I in which the protection against electric shock is not based solely on isolation, but an additional safety measure contains such a way that accessible conductive parts are equipped with means for connection to the protective conductor of the fixed installation, so that in case of failure of the basic insulation exposed conductive parts cannot be active.



Because of the complex manufacturing process of the LED the above shown data are just a statistical size, which is not forced to be the realistic data of every LED.