

Artikel Nr.: 565281

Deckeneinbauleuchte, COB-68-350mA-4000K-rund, Signalweiß RAL 9003, 16-17V DC, Neutralweiß

Technische Daten**Charakteristik**

Material	Aluminium
Farbe	Signalweiß RAL 9003
Optik	
im Lieferumfang	2 Gläser (klar, satiniert)

**Elektrische Daten**

Leistung	6,00 W
Eingangsspannung	16-17V DC
Eingangsstrom	350 mA
Fassung / Sockel	
Anzahl Sockel	
Netzgerät	exkl. LED-Netzgerät
Ansteuerung	dimmbar über optionales Netzgerät
Anschlussmöglichkeit	offene Kabel
Schutzklasse I, II, III	III



Artikel Nr.: 565281

Deckeneinbauleuchte, COB-68-350mA-4000K-rund, Signalweiß RAL 9003, 16-17V DC, Neutralweiß

Lichtrichtung

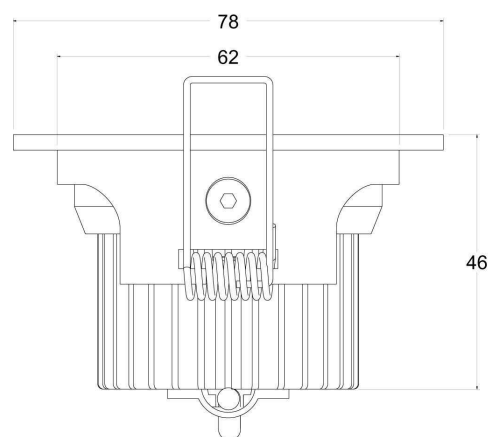
Dreh- und Schwenkbereich	schwenkbar
Neigungswinkel	25°
Abstrahlverhalten	
Reflektor / Linse	symmetrisch

Abmessungen und Gewicht

Länge	0,00
Breite	0,00
Höhe	46,00
Durchmesser	78,00
Einbautiefe	50,00
Gewicht	144 g

Ausschnittsmaß

Länge	0,00
Breite	0,00
Durchmesser	68,00





Artikel Nr.: 565281

Deckeneinbauleuchte, COB-68-350mA-4000K-rund, Signalweiß RAL 9003, 16-17V DC, Neutralweiß

Grenzwerte

Betriebstemperatur	-5°C - +40°C
Lagertemperatur	-10°C - +60°C
IP - Schutzart	IP20

EEL	Dieses Produkt enthält eine Lichtquelle der Energieeffizienzklasse E
IP20	Schutz gegen das Eindringen von Fremdkörper > 50 mm. Kein Schutz gegen das Eindringen von Wasser.
	Leuchte der Schutzklasse III Leuchte, bei der der Schutz gegen elektrischen Schlag auf der Anwendung der Schutzkleinspannung (SELV) beruht und in der Spannungen höher als SELV nicht erzeugt werden.
	Aufgrund des komplexen Herstellungsprozesses von LED stellen die angegebenen Werte nur rein statistische Größen dar und müssen nicht zwingend den tatsächlichen Parametern jedes einzelnen LED-Moduls entsprechen, sondern können von den typischen Werten abweichen.

Article no.: 565281

Built in ceiling lamp, COB-68-350mA-4000K-round, Signal white RAL 9003, 16-17V DC, neutral white

Technical Data**General Characteristics**

Material	aluminum
Colour	Signal white RAL 9003
Optics	
included in delivery	2 glasses (clear, satined)

**Electrical Characteristics**

Power	6,00 W
input voltage	16-17V DC
input current	350 mA
Base (standard designation)	
Number of bases	
Power supply unit	excl. LED-power supply unit
Electronically reversible	dimnable via optional power supply
Connection possibility	wire with open ends
Protection class I, II, III	III



Article no.: 565281

Built in ceiling lamp, COB-68-350mA-4000K-round, Signal white RAL 9003, 16-17V DC, neutral white

Light Direction

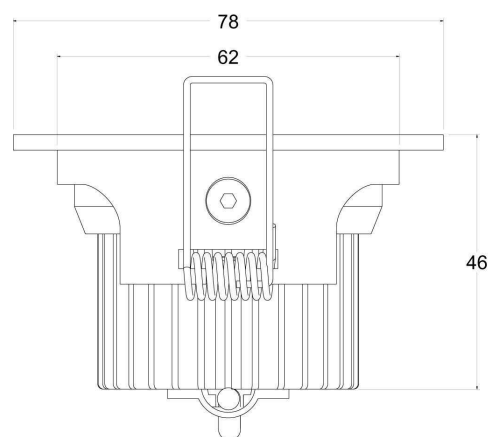
Rotating and tilting range	swivel
Angle of inclination	25°
Radiation direction	
Reflector / lense	symmetrisch

Dimensions & Weight

Length	0,00
Width	0,00
Height	46,00
Diameter	78,00
Mounting Depth	50,00
Product Weight	144 g

Cut-out dimensions

Length	0,00
Width	0,00
Diameter	68,00





Article no.: 565281

Built in ceiling lamp, COB-68-350mA-4000K-round, Signal white RAL 9003, 16-17V DC, neutral white

Absolute maximum ratings

Working temperature	-5°C - +40°C
Storage temperature	-10°C - +60°C
IP - Code	IP20

EEL	This product contains a light source of energy efficiency class E
IP20	Protection against penetration of foreign objects > 50 mm. No protection against penetration of water.
	Lightings of Protection Class III Luminaire in which protection against electric shock relies on supply at safety extra-low voltage (SELV) and in which voltages higher than those of SELV are not generated.
	Because of the complex manufacturing process of the LED the above shown data are just a statistical size, which is not forced to be the realistic data of every LED.