

Artikel Nr.: 565248

Deckeneinbauleuchte, LED Panel 8, Signalweiß RAL 9003, 24V DC, 8,00 W, RGB + Warmweiß

Technische Daten

Charakteristik

Material	Aluminium Druckguss
Farbe	Signalweiß RAL 9003
Optik	
im Lieferumfang	



Elektrische Daten

Leistung / Leistungsaufnahme	8,00 W / 8,00 W
Eingangsspannung	24V DC
Eingangsstrom	
Fassung / Sockel	
Anzahl Sockel	
Netzgerät	exkl. LED-Netzgerät
Ansteuerung	dimmbar über optionalen Controller
Anschlussmöglichkeit	offene Kabel
Schutzklasse I, II, III	III

Lichttechnische Eigenschaften

Leuchtmittel	LED-Modul fest
Lichtfarbe	RGB + Warmweiß
Farbtemperatur	3000 K
Lichtstrom	140 lm
Abstrahlwinkel	120°
LED Typ	SMD
LED Anzahl	
Strahlungsverteilung	465-630 nm



Artikel Nr.: 565248

Deckeneinbauleuchte, LED Panel 8, Signalweiß RAL 9003, 24V DC, 8,00 W, RGB + Warmweiß

Lichtrichtung

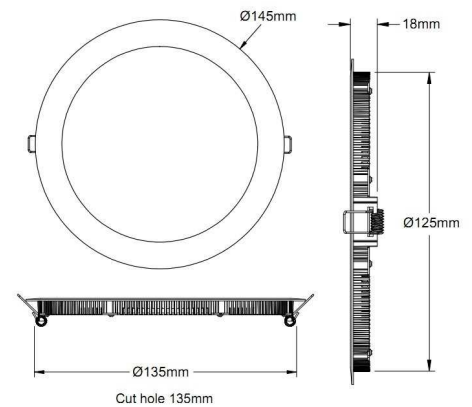
Dreh- und Schwenkbereich	feststehend
Neigungswinkel	
Abstrahlverhalten	
Reflektor / Linse	symmetrisch

Abmessungen und Gewicht

Länge	
Breite	
Höhe	18 mm
Durchmesser	145 mm
Einbautiefe	18 mm
Gewicht	200 g

Ausschnittsmaß

Länge	
Breite	
Durchmesser	135 mm



Artikel Nr.: 565248

Deckeneinbauleuchte, LED Panel 8, Signalweiß RAL 9003, 24V DC, 8,00 W, RGB + Warmweiß

Grenzwerte

Die Überschreitung der Grenzwerte und Betriebsspannung führt zu einer starken Verkürzung der Lebensdauer sowie Zerstörung der LED Module.

Betriebstemperatur	-5°C - +40°C
Lagertemperatur	-10°C - +40°C
IP - Schutzart	IP20

Allgemeine Eigenschaften

Umwelteigenschaften

Energieeffizienzklasse	A
Energieverbrauch	8 kWh/1000h

Lebensdauer

Lebensdauer	30000 h
Lichtstrom Ende Lebensdauer	0,70
Schaltzyklen	15000

IP20 Schutz gegen das Eindringen von Fremdkörper > 50 mm. Kein Schutz gegen das Eindringen von Wasser.



Leuchte der Schutzklasse III
Leuchte, bei der der Schutz gegen elektrischen Schlag auf der Anwendung der Schutzkleinspannung (SELV) beruht und in der Spannungen höher als SELV nicht erzeugt werden.



Aufgrund des komplexen Herstellungsprozesses von LED stellen die angegebenen Werte nur rein statistische Größen dar und müssen nicht zwingend den tatsächlichen Parametern jedes einzelnen LED-Moduls entsprechen, sondern können von den typischen Werten abweichen.



Die Lichtquelle dieser Leuchte darf nur vom Hersteller oder einem von ihm beauftragten Servicetechniker oder einer vergleichbar qualifizierten Person ersetzt werden

Article no.: 565248

Built in ceiling lamp, LED Panel 8, Signal white RAL 9003, 24V DC, 8,00 W, RGB + warmwhite

Technical Data**General Characteristics**

Material	aluminum die casting
Colour	Signal white RAL 9003
Optics	
included in delivery	

**Electrical Characteristics**

Power / power consumption	8,00 W / 8,00 W
input voltage	24V DC
input current	
Base (standard designation)	
Number of bases	
Power supply unit	excl. LED-power supply unit
Electronically reversible	dimnable via optional controller
Connection possibility	wire with open ends
Protection class I, II, III	III

Light Technical Data

Bulb	LED-module fixed
Colour Designation	RGB + warmwhite
Colour temperature	3000 K
Luminous flux	140 lm
Beam angle	120°
LED type	SMD
LED quantity	
Spectral power distribution	465-630 nm

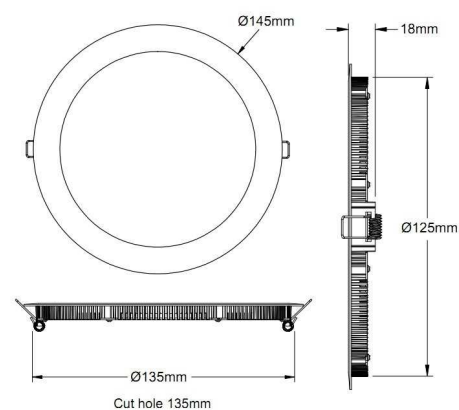


Article no.: 565248

Built in ceiling lamp, LED Panel 8, Signal white RAL 9003, 24V DC, 8,00W, RGB + warmwhite

Light Direction

Rotating and tilting range	fixed
Angle of inclination	
Radiation direction	
Reflector / lense	symmetrisch


Dimensions & Weight

Length	
Width	
Height	18 mm
Diameter	145 mm
Mounting Depth	18 mm
Product Weight	200 g

Cut-out dimensions

Length	
Width	
Diameter	135 mm

Article no.: 565248

Built in ceiling lamp, LED Panel 8, Signal white RAL 9003, 24V DC, 8,00W, RGB+ warmwhite

Absolute maximum ratings

The LED will get damaged and the lifetime will decrease when you overrun absolute maximum ratings.

Working temperature	-5°C - +40°C
Storage temperature	-10°C - +40°C
IP - Code	IP20

General product data

Environmental Characteristics

Energy label	A
Energy consumption	8 kWh/1000h

Lifespan

Lamp life time	30000 h
Luminous flux (end of lifetime)	0,70
Number of switching cycles	15000

IP20

Protection against penetration of foreign objects > 50 mm. No protection against penetration of water.



Lightings of Protection Class III

Luminaire in which protection against electric shock relies on supply at safety extra-low voltage (SELV) and in which voltages higher than those of SELV are not generated.



Because of the complex manufacturing process of the LED the above shown data are just a statistical size, which is not forced to be the realistic data of every LED.



The light source of this luminaire may only be replaced by the manufacturer or by a service technician appointed by him or by a comparable qualified person